

PHS, Käsipumput 2-nopeus

Hedengren-konserniin kuuluva Oy Hedtec Ab on myynyt ammattikäyttöön tarkoitettujen korkeapainehydrauliikka- ja paineilmatyökalujen Työkaluliiketoiminnan Osatek Oy:lle 26.04.2024.

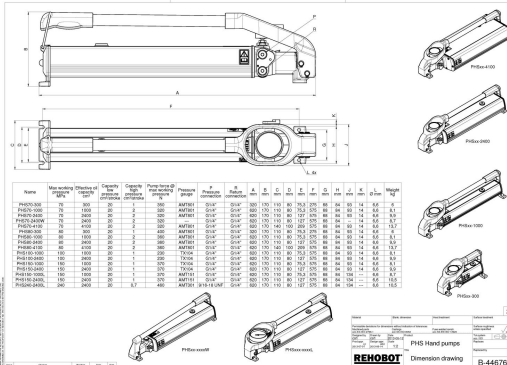
- Kaikissa pumpuissa on paluuliitäntä
- Vankka alumiinisäiliö.
- Helppo öljyntäyttö
- Jalkojen kiinnitysreitit.

Tuotemerkki

Rehobot

Tuotesarja

PHS-sarja

Nimi	Max. nopeus [cm³/min]	Ennen käyttäytymistä	Työpaine	Capex	Opex	Ohje	Yhteystiedot	A	B	C	D	E	F	G	H	I	J	K	L	M	N	O	P	Q	R	S	T	U	V	W	X	Y	Z										
PHS100-010	10	200	20	100	100	REHOBOT	0110	100	100	100	100	100	100	100	100	100	100	100	100	100	100	100	100	100	100	100	100	100	100	100	100	100	100	100	100	100							
PHS150-010	15	300	20	150	150	REHOBOT	0115	150	150	150	150	150	150	150	150	150	150	150	150	150	150	150	150	150	150	150	150	150	150	150	150	150	150	150	150	150	150	150	150				
PHS200-010	20	400	20	200	200	REHOBOT	0120	200	200	200	200	200	200	200	200	200	200	200	200	200	200	200	200	200	200	200	200	200	200	200	200	200	200	200	200	200	200	200	200	200	200		
PHS300-010	30	600	20	300	300	REHOBOT	0130	300	300	300	300	300	300	300	300	300	300	300	300	300	300	300	300	300	300	300	300	300	300	300	300	300	300	300	300	300	300	300	300	300	300	300	300

Tekniset tiedot

Kuvaus

PHS, Käsipumput 2-nopeus



Tuotekoodi	Kuvaus	Suurin työpaine (x10=bar) [MPa]	Tuotto matalapaineella [cm ³ /isku]	Tuotto korkeapaineella [cm ³ /isku]	Tehollinen öljyntilavuus [cm ³]	Paineliitännät	Paino (kg)
6000609	PHS70-300	70	20	1	300	G1/4"	6

Pidätämme oikeuden muutoksiin