

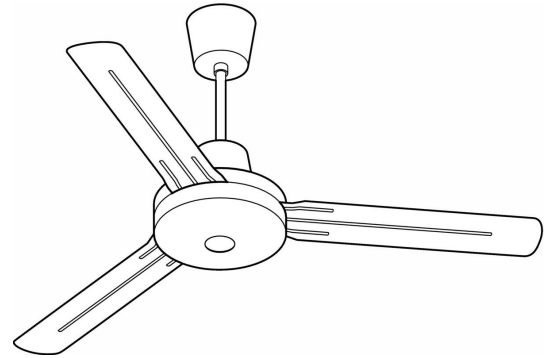
## ICF teollisuuskattotuulettimet

ICF kattotuulettimia käytetään korkeissa tiloissa tasaamaan katon ja oleskelualueen välisiä lämpötilaeroja.

- Mitat ovat 1422 x 545 mm
- ICF20: (IPX0), normaali rakenne
- ICF55: (IPX5), roiskevedenpitävä rakenne

Tuotesarja

ICF



Tuotekoodi	Sähkönumero	Malli	Ilmamäärä [m <sup>3</sup> /h]	Jännite [V]
6000932	8522115	ICF20	13 500	1~ / 230
6000933	8522116	ICF55	13 500	1~ / 230