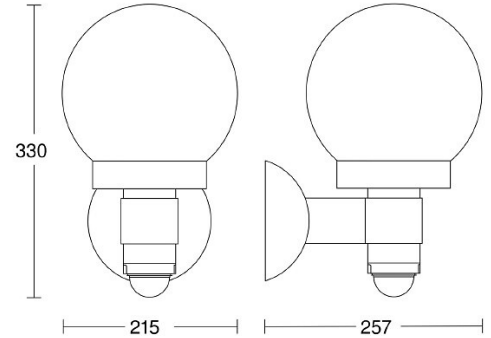


4525251 / L 115 S valk. PIR-tunnistinvalaisin E27

L 115 S -valaisimen kristallinkirkas lasi ja alhaalla näkyvissä oleva monilinssi sulautuvat harmoniseen muotoiluun. Watt-o-matic mahdollistaa peruskirkkauden säädön 0-50 %:n välille. Liikettä havaitessaan tunnistinvalaisin kytkee valon tunnelmallisesta perusvalaistuksesta täyteen valaistustehoon.

ETIM-luokkanimi	Katto-/seinävalaisin
ETIM-luokkakoodi	EC002892
Tekninen nimi	4525251
Tuotenumero	6004745


Tekniset tiedot

Sähkönnumero	4525251
Kuvaus	L 115 S valk. PIR-tunnistinvalaisin E27
Väri	Valkoinen
Toimintakulma [°]	240
Tunnistusetäisyys [m]	Maks. 12

Valonlähde	E27 LED
Kotelointiluokka (IP)	IP44
Iskunkestävyydsluokka [IK]	IK03
Avautumiskulma [°]	120

Etim-tiedot

Seinäasennus	Kyllä
Ripustusasennus	Ei
Kattoasennus	Ei
Uppoasennus	Ei
Pinta-asennus	Kyllä
Jonoasennus	Ei
Soveltuu päätetyöskentelyyn	Ei
Valonlähteen tyyppi	muu
Sisältää lampun	Ei
Lamppujen/moduulien lukumäärä	1
Lampunpidin	E27
Kotelon/suojuksen materiaali	muovi
Rungon väri	valkoinen
Suojuksen materiaali	läpinäkyvä lasi
Häikäisysojan tyyppi	ei ole

Jännitetyyppi	AC
Nimellisjännitealue	230
Nimellisjännitealue	240
Liitäntälaitteen tyyppi	ei vaadita
Sisältää ohjauslaitteen	Kyllä
Himmennys 0-10 V	Ei
Himmennys 1-10 V	Ei
Himmennys DALI	Ei
Himmennys DMX	Ei
Himmennys DSI	Ei
Himmennys potentiometri	Ei
Himmennys GPRS	Ei
Himmennys LineSwitch	Ei
Himmennys toimittajakohtainen	Ei
Himmennys verkkovirtamodulaatio	Ei

Pidätämme oikeuden muutoksiin

Himmennys nousevan reunan ohjaus	Ei
Himmennys laskevan reunan ohjaus	Ei
Himmennys ohjelmoitavissa	Ei
Himmennys RF	Ei
Himmennys Sine Wave Reduction	Ei
Hipaisuhimmennys	Ei
Himmennys Zigbee	Ei
Painonappihimmennys	Ei
Himmennys riippuvainen ohjauslaitteesta	Ei
Ilman himmennystoimintoa	Ei
Valonjako	ei ole
Valon jakautuminen (symmetrinen/epäsymmetrinen)	symmetrinen
Valon suunta (suora/epäsuora)	suora
Vaihdettavan, sisältyvän lampun energiatehokkuusluokka	A++
Vaihdettavan lampun korkein energiatehokkuusluokka	A++
Vaihdettavan lampun matalin energiatehokkuusluokka	A
Kotelointiluokka (IP)	IP44
Iskunkestävyysluokka	IK03
Suojausluokka	II

Valaisimen pintalämpötila on rajoitettu, luokka D, standardi DIN EN 60598-2-24	Ei
Ympäristön mitoituslämpötila IEC62722-2-1 mukaisesti	-20
Ympäristön mitoituslämpötila IEC62722-2-1 mukaisesti	50
Soveltuu turvavalaistukseen	Ei
Liiketunnistin	Kyllä
Valotunnistimella	Kyllä
Valaisimen suojaaminen lämpöeristävällä materiaalilla mahdollista	Ei
Ilma-aukoilla	Ei
Hehkulankatesti IEC 60695-2-11 mukaan	650 °C - 30 s
Soveltuu lampputeholle	60
Soveltuu lampputeholle	60
Leveys	215
Korkeus/syvyys	330
Pituus	257
Kaapelointitapa	soveltuu läpijohtotukseen
Napojen lukumäärä	2
Johtimen poikkipinta-ala	2.5
Kytkentätapa	muu

