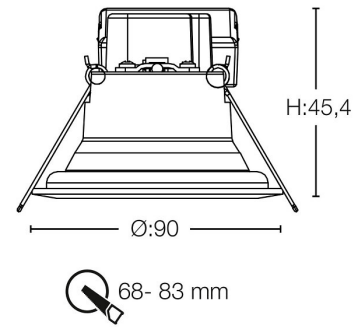


4145542 / SLC One Soft 2700K valk

Sähkönumero	4145542
Malli	SLC1124
Tekninen nimi	4145542



Tekniset tiedot

Sähkönumero	4145542	Värlämpötila [K]	[2700]
Kuvaus	SLC One Soft 2700K valk	Pituus (Syvyys) (mm)	90
Toimittajan tuotekoodi	SLC1124	Leveys (mm)	90
Väri	Valkoinen	Korkeus (mm)	45.4
Valovirta [lm]	600	Paino (kg)	0.3

Etim-tiedot

Uppoasennus	Kyllä	Liitäntälaitteen tyyppi	vakiovirtaohjattu LED-liitäntälaitte
Ripustusasennus	Ei	Sisältää ohjauslaitteen	Kyllä
Kattoasennus	Kyllä	Himmennys DALI	Kyllä
Suunnattavuus	ei suunnattavissa	Himmennys nousevan reunan ohjaus	Kyllä
Valonlähteen tyyppi	LED, kiinteä	Heijastin	korkeakiiltoinen
Sisältää lampun	Kyllä	Valonjako	heijastin
Kotelon/suojuksen materiaali	alumiini	Valon jakautuminen (symmetrinen/epäsymmetrinen)	symmetrinen
Pinnan suojaus	pinnoitettu jauhemaalauksella	Avauskulma (määriteltä alue)	keskileveä säde 20-40°
Rungon väri	valkoinen	Valon suunta (suora/epäsuora)	suora
Suojuksen materiaali	läpinäkyvä muovi	Kiinteän lampun energiatehokkuusluokka	A++, A+, A (LED)
Harjattu pinta	Ei	Valaisimen elinikä L80B10 Ta=25 °C	50000
Jännitetyyppi	AC/DC	Kotelointiluokka (IP)	IP44
Nimellisjännitealue	220	Suojausluokka	II
Nimellisjännitealue	240		
LED-nimellisvirta vakiovirralla	180		
LED-nimellisvirta vakiovirralla	180		

Pidätämme oikeuden muutoksiin

Ympäristön mitoituslämpötila IEC62722-2-1 mukaisesti	-10	Valovirta	600
Ympäristön mitoituslämpötila IEC62722-2-1 mukaisesti	40	Valaisimen mitoitettu valovirta	600
Soveltuu lampputeholle	8	Korkeus/syvyys	46
Soveltuu lampputeholle	8	Ulkohalkaisija	90
Järjestelmän enimmäisteho	8	Upotusleveys	67
Valon väri	valkoinen	Rakenteellinen upotussyvyys	46
Väriämpötila-alue	2700	Kaapelointitapa	soveltuu läpijohdotukseen
Väriämpötila-alue	2700	Napojen lukumäärä	3
Värintoistoindeksi	90-100	Kytöntätapa	pistokepuristin / jousiliitin
Valovirta	600	Väriin konsistenssi (MacAdamin ellipsi)	SDCM3