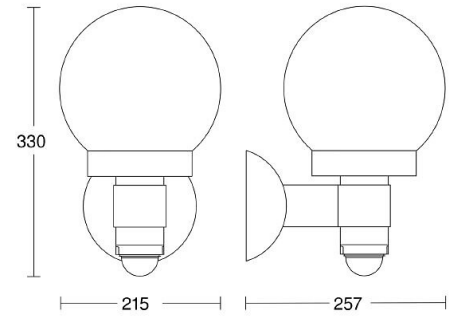


4525164 / L 115 S antr. PIR-tunnistinvalaisin E27

L 115 S -valaisimen kristallinkirkas lasi ja alhaalla näkyvissä oleva monilinssi sulautuvat harmoniseen muotoiluun. Watt-o-matic mahdollistaa peruskirkkauden säädön 0-50 %:n välille.

| | |
|------------------|----------------------|
| ETIM-luokkanimi | Katto-/seinävalaisin |
| ETIM-luokkakoodi | EC002892 |
| Tekninen nimi | 4525164 |
| Tuotenumero | 6026689 |


Tekniset tiedot

| | |
|---------------------------|---|
| Sähkönnumero | 4525164 |
| Kuvaus | L 115 S antr. PIR-tunnistinvalaisin E27 |
| Väri | Antrasiitti |
| Toimintakulma [°] | 240 |
| Tunnistusetäisyys [m] | Maks. 12 |
| Valonlähde | E27 LED |
| Koteloitiluokka (IP) | IP44 |
| Iskunkestävyysluokka [IK] | IK03 |
| Avautumiskulma [°] | 120 |

Etim-tiedot

| | |
|-------------------------------|-------|
| Seinäasennus | Kyllä |
| Ripustusasennus | Ei |
| Kattoasennus | Ei |
| Uppoasennus | Ei |
| Pinta-asennus | Kyllä |
| Jonoasennus | Ei |
| Soveltuu päätetyöskentelyyn | Ei |
| Valonlähteen tyyppi | muu |
| Sisältää lampun | Ei |
| Lamppujen/moduulien lukumäärä | 1 |
| Lampunpidin | E27 |

| | |
|------------------------------|-----------------|
| Kotelon/suojuksen materiaali | muovi |
| Rungon väri | antrasiitti |
| Suojuksen materiaali | läpinäkyvä lasi |
| Häikäisysuojan tyyppi | ei ole |
| Jännitetyyppi | AC |
| Nimellisjännitealue | 230 |
| Nimellisjännitealue | 240 |
| Liitäntälaitteen tyyppi | ei vaadita |
| Sisältää ohjauslaitteen | Kyllä |
| Himmennys 0-10 V | Ei |
| Himmennys 1-10 V | Ei |
| Himmennys DALI | Ei |

Pidätämme oikeuden muutoksiin

| | |
|---|--------------------------|
| Himmennys DMX | Ei |
| Himmennys DSI | Ei |
| Himmennys potentiometri | Ei |
| Himmennys GPRS | Ei |
| Himmennys LineSwitch | Ei |
| Himmennys toimittajakohmainen | Ei |
| Himmennys verkkovirtamodulaatio | Ei |
| Himmennys nousevan reunan ohjaus | Ei |
| Himmennys laskevan reunan ohjaus | Ei |
| Himmennys ohjelmoitavissa | Ei |
| Himmennys RF | Ei |
| Himmennys Sine Wave Reduction | Ei |
| Hipaisuhimmennys | Ei |
| Himmennys Zigbee | Ei |
| Painonappihimmennys | Ei |
| Himmennys riippuvainen ohjauslaitteesta | Ei |
| Ilman himmennystoimintoa | Ei |
| Valonjako | ei ole |
| Valon jakautuminen (symmetrinen/epäsymmetrinen) | symmetrinen |
| Avauskulma (määritelty alue) | erittäin leveä säde >80° |
| Valon suunta (suora/epäsuora) | suora |
| Vaihdeettavan, sisältyvän lampun energiatehokkuusluokka | A++ |
| Vaihdeettavan lampun korkein energiatehokkuusluokka | A++ |

| | |
|--|---------------------------|
| Vaihdeettavan lampun matalin energiatehokkuusluokka | A |
| Koteloitiluokka (IP) | IP44 |
| Iskunkestävyysluokka | IK03 |
| Suojausluokka | II |
| Valaisimen pintalämpötila on rajoitettu, luokka D, standardi DIN EN 60598-2-24 | Ei |
| Ympäristön mitoituslämpötila IEC62722-2-1 mukaisesti | -20 |
| Ympäristön mitoituslämpötila IEC62722-2-1 mukaisesti | 50 |
| Soveltuu turvavalaisukseen | Ei |
| Liiketunnistin | Kyllä |
| Valotunnistimella | Kyllä |
| Valaisimen suojaaminen lämpöeristävällä materiaalilla mahdollista | Ei |
| Ilma-aukoilla | Ei |
| Hehkulankatesti IEC 60695-2-11 mukaan | 650 °C - 30 s |
| Soveltuu lampputeholle | 60 |
| Soveltuu lampputeholle | 60 |
| Leveys | 215 |
| Korkeus/syvyys | 330 |
| Pituus | 257 |
| Kaapelointitapa | soveltuu läp johdotukseen |
| Napojen lukumäärä | 2 |
| Johtimen poikkipinta-ala | 2.5 |
| Kytöntätapa | muu |

