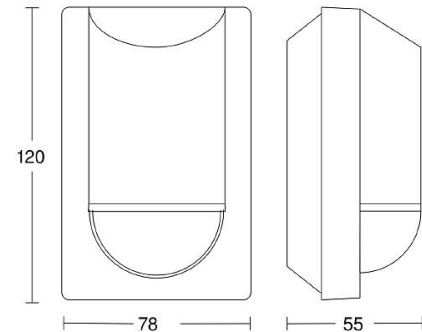


2604484 / IS 2180-2 AP antrasiitti PIR-liiketunnistin sis. kulmapidikkeen

Ulkokäyttöön tarkoitettu 180° infrapunaliiiketunnistin. Valvoo jopa 200 m²:n aluetta, toiminta-alueen säde enintään 12 m. 2 pyrotunnistinta. Rakenteeltaan kompakti, litteä seinään asennettava tunnistin. Valvottava alue on helppo säätää kääntämällä tunnistinosaa vaaka- tai pystysuunnassa. Valvottavaa aluetta rajataan kääntämällä liikketunnistinta tai peittämällä sen linssilohkoja suojuksilla.



ETIM-luokkakoodi	EC000133
Tekninen nimi	2604484
Tuotenumero	6027049



Tekniset tiedot

Kuvaus	IS 2180-2 AP antrasiitti PIR-liiketunnistin sis. kulmapidikkeen	Kotelointiluokka (IP)	IP54
Kytentäteho (res.) [W]	1000	Väri	Antrasiitti
Toimintakulma [°]	180	Pituus (Syvyys) (mm)	55
Tunnistusetäisyys [m]	maks. 12 m	Leveys (mm)	78
Asennustapa	Pinta-asennus	Korkeus (mm)	120
Käyttökohde	Ulkotilat	Paino (kg)	0.169

Etim-tiedot

Malli / Tyyppi	liiketunnistin	Tunnistusalueen maksimipituus	12
Anturin tyyppi	passiivinen infrapuna	Havainnointialueen halkaisija	6
DALI-liitännällä	Ei	Soveltuu langattomaksi lähettimeksi	Ei
Vakiovalosäätö	Ei	Kaukokäyttö	Ei
HVAC-ohjaus	Ei	Kauko-ohjaus	Ei
Pakotettu päällekykentä	Ei	Vastearvon herkkyyden säätö	Ei
Pakotettu poiskytkentä	Kyllä	Valoisuuden raja-arvo säädettävissä	Kyllä
Eläintunnistus	Ei	Merkintantoyksiköllä	Kyllä
Aliryömintäsuojaus	Kyllä	Opetustoiminto valoisuuden raja-arvolle	Ei
Ketjutettava	Kyllä	Kattoasennus	Ei
Optimaalinen asennuskorkeus	2	Seinäasennus	Kyllä
Porraskäytävän valvonta	Ei		
Vaiheenvaihtokytkin	Kyllä		
Tunnistusalueen maksimileveys	12		

Pidätämme oikeuden muutoksiin

Himmennystoiminto valonsäädinrungolla	Ei
Asennustapa	pinta-asennus
Kytkentäpätapa	muu
Materiaali	muovi
Materiaalin laatu	kestomuovi
Halogeeniton	Kyllä
Pinnan suojaus	muu
Antibakteerinen käsittely	Ei
Väri	antrasiitti
RAL-numero (vastaava)	7016
Läpinäkyvä	Ei
Kotelointiluokka (IP)	IP54
Jännitetyyppi	AC
Taajuus	50
Taajuus	50
Nimellisjännite	230
Vähimmäispäällöoloaika	5

Enimmäistyösykli	15
Vaakasuuntainen havainnointikulma	180
Vaakasuuntainen havainnointikulma	180
Valaistustason raja-arvo	2
Valaistustason raja-arvo	2000
Enimmäiskytkentäteho	1000
Soveltuu C-kuormalle	Kyllä
Lämpötila	-20
Lämpötila	50
Tunnistussektoreiden määrä	508
Enimmäislähtövirta	110
Ala-aseman sisääntulo	Kyllä
Hälytystoiminto	Ei
Leveys	78
Korkeus	55
Syvyys	55

