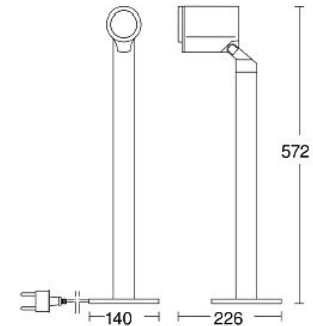


4525129 / Spot Way Sensor Connect Bluetooth antr. PIR-tunnistinvalaisin, pylväsmalli, LED 7,9 W, 512 lm, 3000 K

Valo kytkeytyy ja sammuu automaattisesti valitun lux-tason mukaan. Energiatehokas, vaihdettava valonlähde. Soveltuu pihapiirin kulkuvaloksi sekä kasvien ja rakenteiden tehostevalaisuun.

Sähkönumero	4525129
Tuotesarja	Spot
Tekninen nimi	4525129
Tuotenumero	6027849



Tekniset tiedot

Sähkönumero	4525129
Kuvaus	Spot Way Sensor Connect Bluetooth antr. PIR-tunnistinvalaisin, pylväsmalli, LED 7,9 W, 512 lm, 3000 K
Toimittajan tuotekoodi	058661
Väri	Antrasiitti
Valovirta [lm]	512
Väriämpötila [K]	[3000]
Värintoisto [CRI]	81
Toimintakulma [°]	90
Käyttökohde	Ulkotilat
Asennustapa	Pinta-asennus
Valonlähde	7,0W LED
Paino (kg)	1.23

Etim-tiedot

Pinta-asennus	Kyllä	Kiinnikeasennus	Ei
Uppoasennus	Ei	Soveltuu matalajännite kaapelijärjestelmiin	Ei
Ripustusasennus	Ei	Suunnattavuus	pyörivä ja kääntyvä
Kattoasennus	Ei	Liiketunnistin	Kyllä
Orsiasennus	Ei	Valotunnistimella	Kyllä
Maa-/lattia-asennus	Kyllä	Valonlähteen tyyppi	LED, vaihdettava
Kosketinkiskoasennus	Ei	Sisältää lampun	Kyllä

Pidätämme oikeuden muutoksiin

Lamppujen/moduulien lukumäärä	1
Lampunpidin	GU10
Kotelon/suojuksen materiaali	alumiini
Rungon väri	antrasiitti
Suojuksen materiaali	läpinäkyvä muovi
Jännitetyyppi	AC
Nimellisjännitealue	220
Nimellisjännitealue	240
Liitäntälaitteen tyyppi	ei vaadita
Sisältää ohjauslaitteen	Kyllä
Himmennys riippuvainen ohjauslaitteesta	Ei
Himmennys 0-10 V	Ei
Himmennys 1-10 V	Ei
Himmennys DALI	Ei
Himmennys DMX	Ei
Himmennys DSI	Ei
Himmennys potentiometri	Ei
Himmennys GPRS	Ei
Himmennys LineSwitch	Ei
Himmennys toimittajakohertainen	Ei
Himmennys verkkovirtamodulaatio	Ei
Himmennys nousevan reunan ohjaus	Ei
Himmennys laskevan reunan ohjaus	Ei
Himmennys ohjelmitavissa	Ei
Himmennys RF	Ei
Himmennys Sine Wave Reduction	Ei
Hipaisuhimmennys	Ei
Himmennys Zigbee	Ei
Painonappihimmennys	Ei
Ilman himmennystoimintoa	Kyllä
Heijastin	ei ole
Valonjako	ei ole

Valon jakautuminen (symmetrinen/epäsymmetrinen)	symmetrinen
Valon suunta (suora/epäsuora)	suora
Kotelointiluokka (IP)	IP44
Iskunkestävyysluokka	IK03
Suojausluokka	I
Ympäristön mitoituslämpötila IEC62722-2-1 mukaisesti	-20
Ympäristön mitoituslämpötila IEC62722-2-1 mukaisesti	40
Soveltuu lampputeholle	7.9
Soveltuu lampputeholle	7.9
Valon väri	valkoinen
Väriämpötila-alue	3000
Väriämpötila-alue	3000
Värintoistoindeksi	80-89
Valovirta	512
Valovirta	512
Valaisimen mitoitettu valovirta	512
Leveys	140
Korkeus/syvyys	572
Pituus	226
KytKentätapa	muu
Valaisimen pintalämpötila on rajoitettu, luokka D, standardi DIN EN 60598-2-24	Ei
Hehkulankatesti IEC 60695-2-11 mukaan	650 °C - 30 s
Valaisimen tehokkuus	64.81
Fotobiologinen turvallisuus EN 62471	RG1
Soveltuu päätetyöskentelyyn	Ei
Valaisimen suojaaminen lämpöeristävällä materiaalilla mahdollista	Ei
Värin konsistenssi (MacAdamin ellipsi)	SDCM5

